

LAUNDRY SERVICE

Notre savoir-faire dans le développement du transport et stockage de chariots et containers est basé sur de nombreux essais et une mise en situation des produits. Résultat: un équipement combinant facilité de manœuvre et ergonomie, même chargé au maximum!

Our know-how in the development of transport and mobile storage carts and containers is based on numerous in situation trials and tests. The outcome is a set of equipment featuring an easy and ergonomic handling style when fully loaded.





CADDIE SAC
060100LN



SAC HYDRO
060100BDX

Description

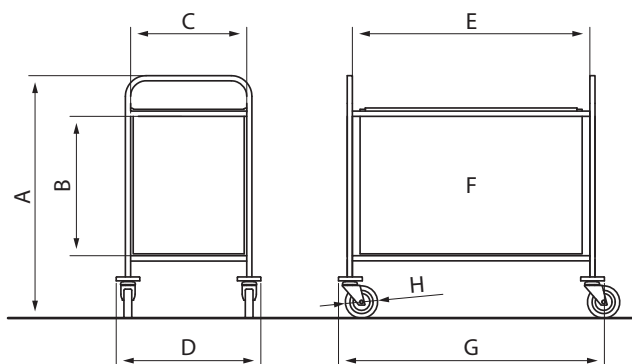
La gamme CADDIE SAC est de construction étroite afin de faciliter le passage dans les couloirs d'étage. Proposant une capacité généreuse et une solidité éprouvée, ces chariots sauront se rendre indispensables à la circulation de votre linge.

- Structure solide et légère en tube d'acier peint gris clair RAL9006
- Cadre support inférieur avec traverses métalliques anti-affaissement
- Sac 192 Lt démontable et lavable disponible en 3 finitions: Polyester gris, bleu ou rouge (CADDIE SAC) ou en mélange Polyester-nylon imprégné bordeaux (SAC HYDRO)
- 4 roulettes pivotantes Ø125 mm 'TPP' avec pare-chocs annulaire, dont 2 avec frein

Description

The CADDIE SAC models ease corridor traffic. Their sturdy construction, and their high capacity are essential to any hotel's linen management.

- Light and sturdy square steel tube frame with grey powder coating RAL 9006
- Lower platform of metal bars
- Detachable laundry bag (192 Liters) in three qualities: grey, red or blue polyester bag (CADDIE SAC) or a durable water repellent bag in burgundy (SAC HYDRO)
- 4 swivel castors Ø125 'TPP' mm with donut bumpers, and 2 with brakes



Modèle
Model

Dimensions
Measurement

		CADDIE SAC / SAC HYDRO
A	mm	940
B	mm	540
C	mm	450
D	mm	560
E	mm	920
F	lt	192
G	mm	1030
H	Ø mm	125

	Roulettes Castors	Finition Material	Volume Load capacity	Poids net Unit weight	Référence Reference
CADDIE SAC	4 x Ø 125 mm	Structure tube d'acier section carrée peint gris clair RAL9006	192 Lt	12 Kg	060100LN
SAC HYDRO	4 x Ø 125 mm	Square steel tube with grey powder coating RAL 9006	192 Lt	12 Kg	060100BDX

Description

Encore plus compacts et plus discrets, voici les EASY SAC XS et SAC HYDRO XS, les petits frères des CADDIE SAC EASY et HYDRO.

- Structure solide et légère en tube d'acier peint gris clair RAL9006.
- Cadre support inférieur avec traverses métalliques anti-affaissement
- Sac 150 Lt amovible et lavable disponible en 2 finitions: polyester gris (SAC EASY XS) ou en mélange polyester-nylon imprégné hydrophobe bordeaux (SAC HYDRO XS)
- 4 roulettes pivotantes Ø125 mm 'TPP' avec pare-chocs annulaires, dont 2 avec frein

Description

Even smaller and more discreet, are the SAC EASY XS and SAC HYDRO XS. These specific models are the 'little brothers' of our bestseller, laundry trolley SAC.

- Light and sturdy square steel tube frame with grey powder coating RAL 9006
- Lower platform of metal bars
- Detachable laundry bag (150 Liters) in 2 qualities: polyester bag (SAC EASY XS) or a durable water repellent bag in burgundy (SAC HYDRO XS)
- 4 swivel castors Ø125 'TPP' mm with donut bumpers, and 2 with brakes



SAC EASY XS
060100LN XS

**NOUVEAU.
NEW.**



SAC HYDRO XS
060100BDX XS

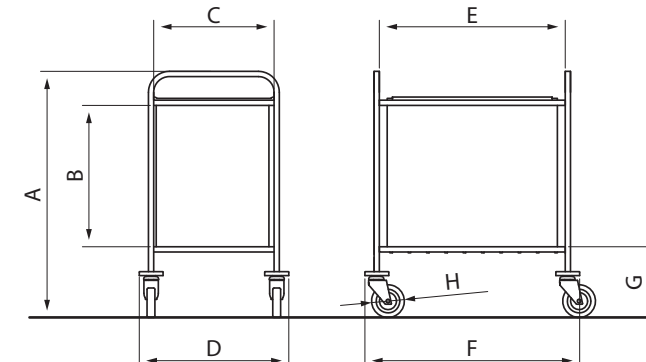
	Roulettes Castors	Finition Material	Volume Load capacity	Poids net Unit weight	Référence Reference
SAC EASY XS	4 x Ø125 mm	Structure tube d'acier section carrée peint gris clair RAL9006	150 Lt	11 Kg	060100LN XS
SAC HYDRO XS	4 x Ø125 mm	Square steel tube with grey powder coating RAL 9006	150 Lt	11 Kg	060100BDX XS

Modèle Model

SAC EASY XS / SAC HYDRO XS

Dimensions Measurement

A	mm	940
B	mm	540
C	mm	450
D	mm	560
E	mm	710
F	mm	820
G	mm	270
H	Ø mm	125





**ECONOMY
LINE**

Description

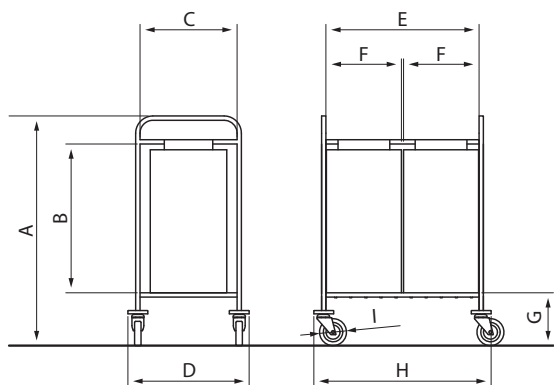
'IBIZA TRISAC 2 combine le meilleur de nos 2 best sellers: une structure solide et légère en plus d'une capacité de tri du linge.

- Structure solide et légère en tubes d'acier peint gris clair RAL9006
- Cadre support inférieur avec traverses métalliques anti-affaissement
- 2 Sacs 87Lt polyester inclus
- 4 roulettes pivotantes Ø100 mm 'CMM' avec pare-chocs annulaires

Description

The IBIZA TRISAC 2 is combining the best of our two top sellers: the light and sturdy construction of the sac laundry trolley and the possibility of linen sorting like the trisac moduls offer.

- Square steel tube frame with grey powder coating in RAL 9006
- Lower platform of metal bars
- 2 polyester bags of 87 Liters included
- 4 swivel castors Ø100 mm 'CMM' with donut bumpers



Modèle
Model

IBIZA
TRISAC 2

Article

060502IB

Dimensions
Measurement

A	mm	1040
B	mm	690
C	mm	450
D	mm	562
E	mm	710
F	mm	348
G	mm	220
H	mm	822
I	Ø mm	100

	Roulettes Castors	Finition Material	Volume Load capacity	Poids net Unit weight	Référence Reference
IBIZA TRISAC 2	4 x Ø100 mm	Structure en tube d'acier peint gris clair RAL9006 Square steel tube with grey powder coating RAL 9006	2 x 80 Lt	12 Kg	060502IB

 Description

CADDIE X est un grand classique des étages. Généreux avec ses 150Lt de capacité de transport de linge, il sait aussi se faire compact une fois replié.

- Structure pliable en tubes d'acier peint gris clair RAL9006.
- Support inférieur anti-affaissement en fils d'acier
- Inclut un sac de 150Lt en polyester gris
- 4 roulettes pivotantes Ø125 mm 'TPP' avec pare-chocs annulaires, dont 2 avec frein

 Description

The CADDIE X has proven itself useful as a classic corridor accessory. It transports a massive quantity of soiled linen at around 150 Liters. It is also completely foldable when not in use.

- Foldable steel tube frame with grey powder coating in RAL 9006
- Foldable lower wire mesh platform
- Including grey polyester bag of 150 Liters
- 4 swivel castors Ø125 mm 'TPP' with donut bumpers, and 2 with brakes


 CADDIE X
060101LN

	Roulettes Castors	Finition Material	Volume Load capacity	Poids net Unit weight	Référence Reference
CADDIE X	4 x Ø 125 mm	Structure pliable en tube d'acier peint gris clair RAL9006 Steel tube with grey powder coating RAL 9006	150 Lt	6,5 kg	060101LN

 Modèle
Model

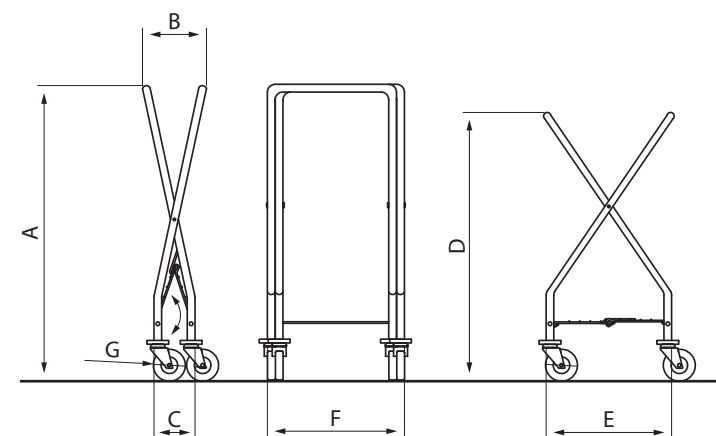
CADDIE X

Article

060101LN

 Dimensions
Measurement

A	mm	1155
B	mm	250
C	mm	160
D	lt	1050
E	mm	490
F	mm	535
G	Ø mm	125

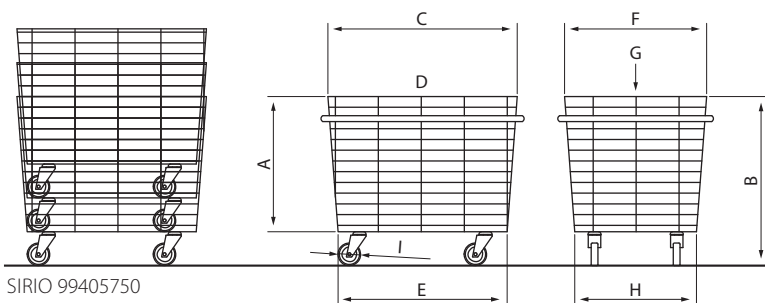




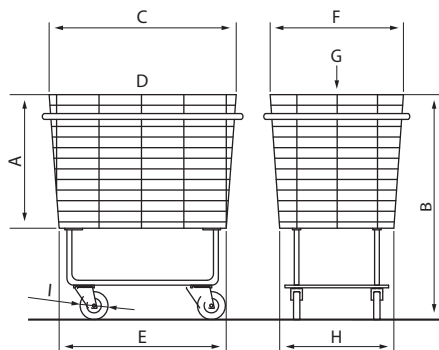
SIRIO 99405750



SIRIO ERGO 99406750



SIRIO 99405750



SIRIO ERGO 99406750

Modèle Model	SIRIO	
	SIRIO	SIRIO ERGO
Article	99405750	99406750
Dimensions Measurement		
A	mm	600
B	mm	750
C	mm	840
D	lt	230
E	mm	750
F	mm	630
G	kg	150
H	mm	540
I	Ø mm	100

Description

La maniabilité, le silence de fonctionnement et la solidité des SIRIO font que la lingerie, les couloirs d'étage et les zones piscine/fitness soient leurs théâtres d'opération favoris. Empilables grâce à leur forme en V.

- Structure en fils d'acier complètement soudée avec revêtement epoxy blanc anti-corrosion
- Capacité : 270Lt
- Fond relevé pour plus d'ergonomie sur SIRIO ERGO
- Empilable
- 4 roulettes pivotantes Ø100 mm 'CMM' (SIRIO)
- 4 roulettes pivotantes Ø125 mm 'CMM' (SIRIO ERGO)

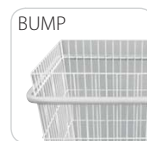
Description

The SIRIO finds its duty in the laundry area, in the corridor, or at the pool thanks to its easy handling and its silent and sturdy properties. Can be stored stacked.

- Fully welded steel wire structure with white powder coating
- Volume 270 Liters
- Elevated bottom (SIRIO ERGO)
- Stackable
- 4 swivel castors Ø100 mm 'CMM' (SIRIO)
- 4 swivel castors Ø125 mm 'CMM' (SIRIO ERGO)

	Charge utile Load capacity	Roulettes Castors	Finition Material	Volume Load capacity	Poids net Unit weight	Référence Reference
SIRIO	max. 150 Kg	4 x Ø100 mm	Structure en fils d'acier complètement soudée avec revêtement epoxy blanc anti-corrosion	270 Lt	14 Kg	99405750
SIRIO ERGO	max. 150 Kg	4 x Ø125 mm	Steel wire structure electrolytically galvanized with white powder coating	270 Lt	22 Kg	99406750

Options (voir page 102) Options (see page 102)



Description

TRISAC vous aide à organiser la collecte du linge avec jusqu'à 3 sacs de 87Lt.

- Structure solide et légère en tubes d'acier peint gris
- clair RAL9006
- Cadre support inférieur avec traverses métalliques anti-affaissement
- 1, 2 ou 3 sacs 87Lt polyester amovibles inclus
- Couvercle sur chaque sac
- 4 roulettes pivotantes Ø125 mm 'TPP' avec pare-chocs annulaires, dont 2 avec frein

Description

The TRISAC helps to organize linen with up to 3 moduls, including linen bags of 87 Liters, each.

- Sturdy steel tube frame with grey powder coating in RAL 9006
- Lower platform of metal bars
- 1, 2 or 3 detachable polyester bags of 87 Liters each
- Black plastic lid for each laundry bag
- 4 swivel castors Ø125 mm 'TPP' with donut bumpers, and 2 with brakes



TRISAC 3
060203LN

TRISAC 1
060201LN

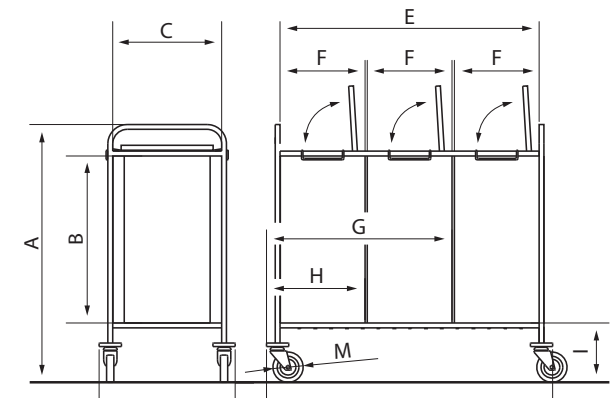
	Roulettes Castors	Finition Material	Volume Load capacity	Poids net Unit weight	Référence Reference
TRISAC 1	4 x Ø125 mm	Structure en tube d'acier peint gris clair RAL9006 <i>Square steel tube with grey powder coating RAL 9006</i>	87 Lt	9 Kg	060201LN
TRISAC 2	4 x Ø125 mm	Structure en tube d'acier peint gris clair RAL9006 <i>Square steel tube with grey powder coating RAL 9006</i>	2 x 87 Lt	12 Kg	060202LN
TRISAC 3	4 x Ø125 mm	Structure en tube d'acier peint gris clair RAL9006 <i>Square steel tube with grey powder coating RAL 9006</i>	3 x 87 Lt	15 Kg	060203LN

Modèle
Model

	TRISAC 1	TRISAC 2	TRISAC 3
Article	060201LN	060202LN	060203LN

Dimensions
Measurement

A	mm	1065	1065	1065
B	mm	690	690	690
C	mm	450	450	450
D	mm	562	562	562
E	mm	-	-	1070
F	mm	350	350	350
G	mm	-	822	-
H	mm	458	-	-
I	mm	245	245	245
L	mm	-	-	1182
M	Ø mm	125	125	125





TRISAC ALU 4
060304LN

Description

TRISAC ALU est un chariot disponible pour 1 à 4 sacs pour le tri du linge. Il est fait en aluminium anodisé, garanti anti-corrosion.

- Structure en alliage léger anodisé anti-corrosion
- Base blanche en ABS pour récupération des fuites de liquide
- 1,2,3 ou 4 sacs anthracite à cordelettes 87Lt
- Mise en place aisée des sacs grâce à la fixation par anneau extérieur
- Couverts en PVC couleur jaune, rouge, bleu ou vert
- Système d'ouverture à pédale
- 4 roulettes pivotantes Ø75 mm 'CMM', dont 2 à frein

Description

The TRISAC ALU is a mobile linen sorting system and its attractive is in its structure. It is made of anodized aluminium which is not only light in weight, but also durable; available in up to 4 moduls.

- Linen sorting station, made of an anodized aluminium construction
- White ABS bottom base
- 1-4 moduls with detachable, anthracite polyester bags, 87 Liters each
- Bracket clip for an easy fixation of the bags
- Colored lids made of PVC in yellow, red, blue, green
- Pedal operated device that opens and closes lids
- 4 swivel castors Ø75 mm 'CMM', 2 with brakes



TRISAC ALU 1
060301LN



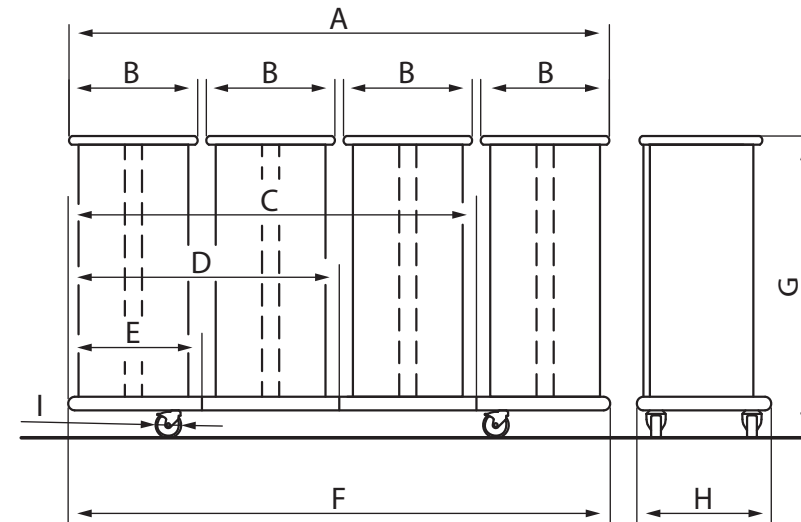
Modèle
Model

TRISAC ALU 1	TRISAC ALU 2	TRISAC ALU 3	TRISAC ALU 4
060301LN	060302LN	060303LN	060304LN

Article

Dimensions
Measurement

A	mm	-	-	-	1575
B	mm	375	375	375	375
C	mm	-	-	1190	-
D	mm	-	790	-	-
E	mm	390	-	-	-
F	mm	-	-	-	1580
G	mm	880	880	880	880
H	mm	410	410	410	410
I	Ø mm	75	75	75	75



	Roulettes Castors	Finition Material	VolumeLoad capacity	Cap. chambres Room capacity	Référence Reference
TRISAC ALU 1	4 x Ø75 mm	Structure en alliage léger anodisé, base en ABS Anodized aluminium tube frame, white ABS steel bottom base	87 Lt	9 Kg	060301LN
TRISAC ALU 2	4 x Ø75 mm	Structure en alliage léger anodisé, base en ABS Anodized aluminium tube frame, white ABS steel bottom base	2 x 87 Lt	16 Kg	060302LN
TRISAC ALU 3	4 x Ø75 mm	Structure en alliage léger anodisé, base en ABS Anodized aluminium tube frame, white ABS steel bottom base	3 x 87 Lt	19 Kg	060303LN
TRISAC ALU 4	4 x Ø75 mm	Structure en alliage léger anodisé, base en ABS Anodized aluminium tube frame, white ABS steel bottom base	4 x 87 Lt	23 Kg	060304LN



BACTAINER ALU / S/L



BACTAINER ALU S/L
070201AL



BACTAINER ALU
070202AL

Description

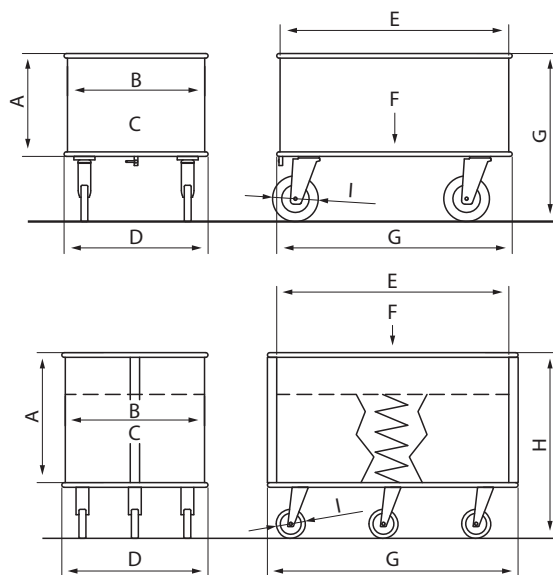
BACTAINER ALU est un container étanche particulièrement résistant à la corrosion avec sa structure en aluminium anodisé. Ses 4 roues de grand diamètre garantissent une excellente maniabilité même sur sols irréguliers.

- Structure étanche en aluminium anodisé anti-corrosion
- Rebord supérieur arrondi et renforcé
- Fond étanche
- Grille de fond amovible perforée (ALU)
- Bonde de vidange (ALU)
- Fond mobile à niveau constant monté sur ressort (ALU S/L)
- 2 roulettes fixes et 2 pivotantes Ø125 mm (ALU S/L) / Ø200 mm (ALU)

Description

The watertight storage and transport container BACTAINER ALU is made of anodized aluminium which makes it universally versatile as well as light and sturdy at the same time.

- Anodized aluminium
- Upper rim reinforced
- Water-tight bottom plate
- Perforated and removable double base (ALU)
- With integrated drain tap (ALU)
- Mobile spring driven self-leveling base that moves according to the weight (ALU S/L)
- 2 swivel and 2 fixed castors Ø125 mm (ALU S/L) / Ø200 mm (ALU)



Modèle
Model

Article

Dimensions
Measurement

- A mm
- B mm
- C lt
- D mm
- E mm
- F mm
- G mm
- H mm
- I Ø mm

	BACTAINER ALU	BACTAINER ALU S/L
Article	070202AL	070201AL

A	450	560
B	600	600
C	270	336
D	630	630
E	1000	1000
F	150	70
G	1030	1080
H	735	800
I	200	125

	Charge utile Load capacity	Roulettes Castors	Finition Material	Volume Load capacity	Poids net Unit weight	Référence Reference
BACTAINER ALU S/L	max. 70 Kg	4 x Ø125 mm	Aluminium anodisé Anodized aluminium	336 Lt	51 Kg	070201AL
BACTAINER ALU	max. 150 kg	4 x Ø200 mm	Aluminium anodisé Anodized aluminium	270 Lt	32 Kg	070202AL

🇫🇷 Description

BACTAINER peut avoir plusieurs utilisations. C'est un container étanche très solide. Grâce à sa forme en V, il est empilable.

- Structure étanche en PE rigide sur châssis de fixation de roulettes en acier
- Couvercle amovible et articulé sur une charnière inox
- Bonde de vidange
- Empilable
- 2 roulettes fixes et 2 pivotantes Ø100 mm (180 L) / Ø150 mm (360 L)

🇬🇧 Description

The BACTAINER can be used for many things. Advantages are: it is almost indestructable, has a smooth, easy cleanable surface, and is made of a food safe plastic. Due to it V-shape, the BACTAINER is stackable.

- Water-tight, food-safe, rigid polyethylene structure
- Removable lid with 2 foldable flaps
- Integrated drain tap (3/4 inch)
- Stackable
- 2 swivel and 2 fixed castors Ø100 mm (180 L) / Ø150 mm (360 L)



BACTAINER 180 L
070101PE



BACTAINER 360 L
070102PE

	Charge utile Load capacity	Roulettes Castors	Finition Material	Volume Load capacity	Poids net Unit weight	Référence Reference
BACTAINER 180 L	max. 200 kg	4 x Ø100 mm	Polypropylène Polypropylene	180 Lt	15 Kg	070101PE
BACTAINER 360 L	max. 400 kg	4 x Ø150 mm	Polypropylène Polypropylene	360 Lt	34 kg	070102PE

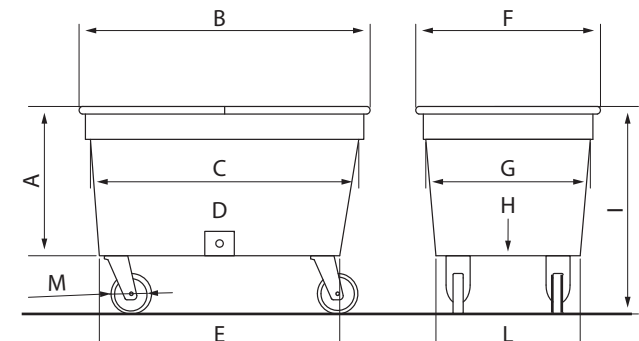
Modèle Model

BACTAINER 180 L	BACTAINER 360 L
070101PE	070102PE

Article

Dimensions Measurement

		BACTAINER 180 L	BACTAINER 360 L
A	mm	540	590
B	mm	840	1150
C	mm	750	1060
D	lt	180	360
E	mm	600	950
F	mm	640	730
G	mm	540	650
H	kg	200	400
I	mm	690	820
L	mm	440	570
M	Ø mm	100	150





Description

MOBILINGE est un chariot polyvalent entièrement construit en aluminium anodisé. Son rideau de fermeture protégera le contenu des pollutions extérieures.

- Structure fermée en aluminium anodisé
- Rideau déroulant bleu en plastique avec fermeture velcro
- 1 étagère intérieure relevable et 1 rabattable à 90°
- 2 roulettes pivotantes et 2 roulettes fixes Ø125 mm

Description

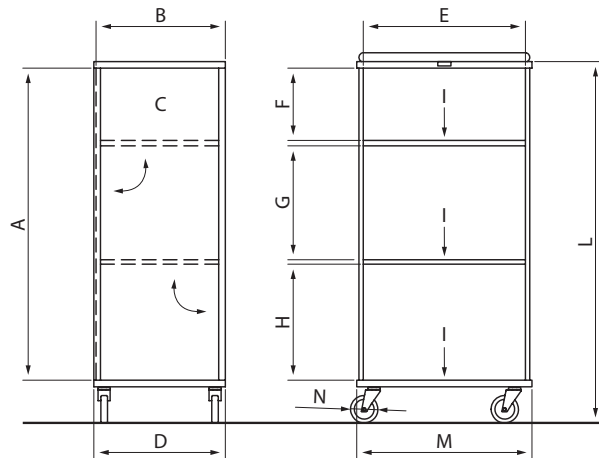
The versatile laundry cupboard, the MOBILINGE, is made of anodised aluminium and is ideal for the delivery of clean, folded linen, and so forth.

- Anodized aluminium
- Blue plastic roll down curtain with velcro fasteners
- 2 shelves, folding down at 90° angle for easy handling
- 2 swivel and 2 fixed castors Ø125 mm

Modèle Model	MOBILINGE
Article	070203AL

Dimensions Measurement

A	mm	1425
B	mm	590
C	lt	640
D	mm	600
E	mm	740
F	mm	330
G	mm	520
H	mm	530
I	kg	~45
L	mm	1650
M	mm	800
N	Ø mm	125



	Charge utile Load capacity	Roulettes Castors	Finition Material	Poids net Unit weight	Référence Reference
MOBILINGE	max. 135 Kg	4 x Ø 125 mm	Aluminium anodisé Anodized aluminium	48 Kg	070203AL

Description

MOBILINGE M et L sont des armoires-navettes en aluminium anodisé complètement fermées. Elles permettent le transport de linge propre ou le stockage de celui-ci en extérieur.

- Structure fermée en aluminium anodisé
- Pare-chocs périmétrique non marquant
- 2 étagères intérieures amovibles
- 2 portes ouvrant à 270° avec poignées verrou
- Poignée de poussée
- 2 roulettes fixes et 2 pivotantes Ø200 mm

Description

The MOBILINGE M & L are closed, mobile shuttle-cupboards made of anodised aluminium which allows a water and dust protected transport both in and outdoors.

- Anodized aluminium
- Non-marking and full wrap-around rubber bumper
- 2 height adjustable shelves
- 2 doors with magnetic latches opening at a 270° angle
- Push handle
- 2 swivel and 2 fixed castors Ø200 mm



MOBILINGE M
070204AL



MOBILINGE L
070205AL

	Charge utile Load capacity	Roulettes Castors	Finition Material	Poids net Unit weight	Référence Reference
MOBILINGE M	max. 250 Kg	4 x Ø 200 mm	Aluminium anodisé Anodized aluminium	66 Kg	070204AL
MOBILINGE L	max. 250 Kg	4 x Ø 200 mm	Aluminium anodisé Anodized aluminium	70 Kg	070205AL

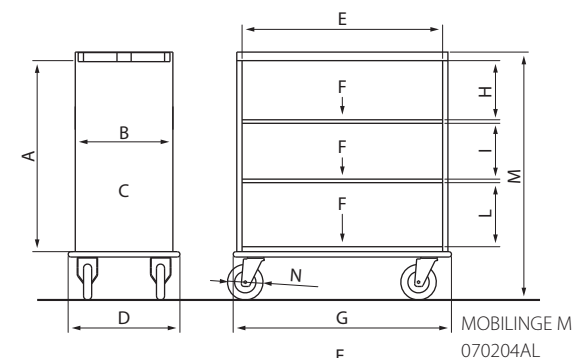
Modèle Model

MOBILINGE M	MOBILINGE L
070204AL	070205AL

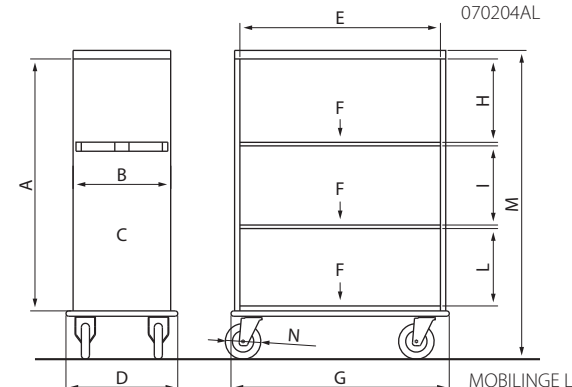
Article

Dimensions Measurement

A	mm	1170	1420
B	mm	550	550
C	lt	731	883
D	mm	630	630
E	mm	1130	1130
F	kg	~80	~80
G	mm	1230	1230
H	mm	340	470
I	mm	358	446
L	mm	405	243
M	mm	1500	1740
N	Ø mm	200	200



MOBILINGE M
070204AL



MOBILINGE L
070205AL





**UN GRAND CLASSIQUE!
OUR TRUE CLASSIC.**

🇫🇷 Description

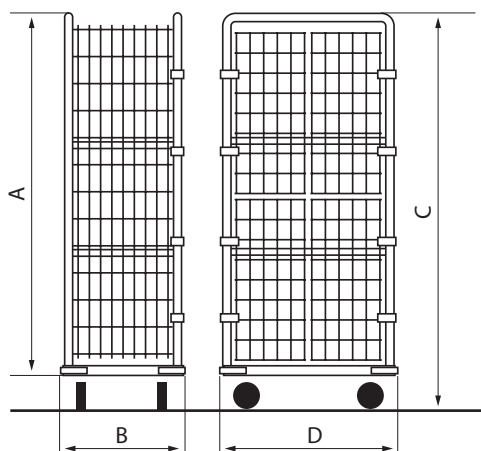
TRANSLINGE à la particularité d'avoir 4 demies-portes et des étagères plates relevables. Il peut par conséquent distribuer du linge propre plié ou collecter du linge en sac.

- Structure en tubes en fils d'acier, revêtement peint anti-corrosion blanc
- 2 étagères plates relevables à 90° en bois mélaminé
- Étagère de fond fixe en bois mélaminé
- 2x2 demies portes sur charnières composites
- Pare-chocs d'angle
- 2 roulettes pivotantes et 2 fixes Ø125 mm

🇬🇧 Description

The TRANSLINGE features four opening doors as well as two shelves which make it perfect for the various requirements of daily linen service.

- Square steel tube frame with wire mesh panels, with a white powder coating
- 2 wood laminated shelves folding down at a 90° angle
- Fixed bottom shelf in white laminated wood
- 4 front door panels on composite rust proof hinges
- Corner bumpers
- 2 swivel and 2 fixed castors Ø125 mm



Modèle Model	TRANSLINGE	
Article	99402050	
Dimensions Measurement		
A	mm	1610
B	mm	560
C	mm	1850
D	mm	810

	Charge utile Load capacity	Roulettes Castors	Finition Material	Volume Load capacity	Poids net Unit weight	Référence Reference
TRANSLINGE	max. 300 Kg	4 x Ø 125 mm	Tubes acier, revêtement peint anti-corrosion blanc Steel tube frame with wire mesh, white powder coating	-	58 Kg	99402050

Description

Solidité à toute épreuve, sécurité d'utilisation, nous vous présentons le ROLL LINGE EASY! Equipé de roulettes bandage caoutchouc charge lourde, il est très facile à manoeuvrer, même lourdement chargé.

- Structure en tubes et fils acier soudés, finition électro-galvanisée
- 2 panneaux démontables (EASY) / 3 panneaux démontables (EASY 3)
- 2 tendeurs + 2 crochets (EASY)
- 2 plaques d'identification
- Maille : 35x155 mm (socle) / 155x290 mm (panneaux latéraux)
- 2 roulettes pivotantes et 2 fixes Ø125 mm

Description

Very sturdy, very safe to operate - this is the ROLL LINGE EASY. Equipped with heavy duty rubber tread castors the handling is easy even when fully loaded.

- Steel tube frame with wire mesh, electrolytically galvanized
- 2 sides roll container (EASY) / 3 sides roll container (EASY 3)
- Side panels removable, including 2 straps with 2 hooks
- 2 Side panels with labeling space
- Mesh dimensions base / side: 35x155 mm / 155x290 mm
- 2 swivel and 2 fixed castors Ø125 mm

	Charge utile Load capacity	Roulettes Castors	Finition Material	Poids net Unit weight	Référence Reference
ROLL LINGE EASY	max. 500 Kg	4 x Ø 125 mm	Tubes et fils d'acier, finition électro-galvanisée <i>Steel tube frame with wire mesh, electrolytically galvanized</i>	28 Kg	070301ZQ
ROLL LINGE EASY 3	max. 500 Kg	4 x Ø 125 mm	Tubes et fils d'acier, finition électro-galvanisée <i>Steel tube frame with wire mesh, electrolytically galvanized</i>	38 Kg	070302ZQ

Options (voir page 102) Options (see page 102)



ROLL LINGE EASY
070301ZQ

ROLL LINGE EASY 3
070302ZQ

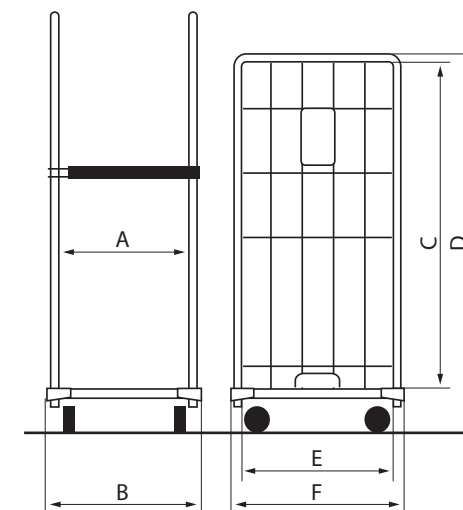
Modèle
Model

ROLL LINGE EASY	ROLL LINGE EASY 3
070301ZQ	070302ZQ

Article

Dimensions
Measurement

A	mm	650	650
B	mm	720	720
C	mm	1505	1505
D	mm	1700	1700
E	mm	750	750
F	mm	810	810

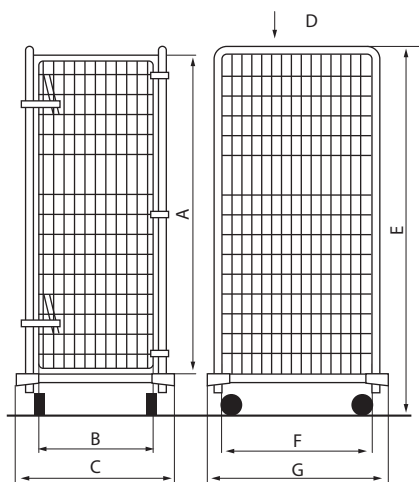


ROLL LINGE SECURITY 10 / 250



ROLL LINGE SECURITY 10 + OPTION ET
070303ZQ

ROLL LINGE SECURITY 250
070304ZQ



Modèle
Model

Article

Dimensions
Measurement

A mm
B mm
C mm
D kg
E mm
F mm
G mm

	ROLL LINGE SECURITY 10	ROLL LINGE SECURITY 250
Article	070303ZQ	070304ZQ
A	1500	1500
B	650	650
C	720	720
D	500	500
E	1700	1700
F	750	750
G	810	810

Description

ROLL LINGE SECURITY est le modèle parfait pour transporter des biens de valeur puisqu'il est entièrement fermable et que ses mailles sont plus petites.

- Structure en tubes et fils acier soudés, finition électro-galvanisée
- Structure monobloc
- Panneau de fermeture supérieur
- Porte/s verrouillable/s avec cadenas (non-fourni)
- 1 grande porte s'ouvrant à 270° (10)
- 2 demies-portes s'ouvrant à 270° (250)
- Maille : 35x150 mm (socle) / 50x100 mm (panneaux latéraux)
- 2 roulettes pivotantes et 2 fixes Ø125 mm

Description

The model ROLL LINGE SECURITY is perfectly suited for in-house transport of quality goods, due to its enclosed design and its smaller wire mesh.

- Steel tube frame with wire mesh, electrolytically galvanized
- Monobloc construction
- Top panel
- Door/s can be padlocked (not included)
- 1 full-height door opening at a 270° angle (10)
- 2 half doors opening at a 270° angles (250)
- Mesh dimensions base / side: 35x150 mm / 50x100 mm
- 2 swivel and 2 fixed castors Ø125 mm

	Charge utile Load capacity	Roulettes Castors	Finition Material	Poids net Unit weight	Référence Reference
ROLL LINGE SECURITY 10	max. 500 Kg	4 x Ø 125 mm	Tubes et fils d'acier, finition électro-galvanisée Steel tube frame with wire mesh, electrolytically galvanized	47 Kg	070303ZQ
ROLL LINGE SECURITY 250	max. 500 Kg	4 x Ø 125 mm	Tubes et fils d'acier, finition électro-galvanisée Steel tube frame with wire mesh, electrolytically galvanized	47 Kg	070304ZQ

Options (voir page 102) Options (see page 102)



FR Description

ROLL LINGE FLIP FRONT est idéal pour transporter des sacs de linge sale. Il a 3 panneaux latéraux et 1 demi-panneau avant basculant, permettant ainsi de charger et de décharger le contenu facilement.

- Structure en tubes et fils acier soudés, finition électro-galvanisée
- Panneaux démontables
- 2 panneaux latéraux fixes avec plaques d'identification
- 1 panneau arrière fixe et 1 demi-panneau avant inférieur fixe
- Demi-panneau avant supérieur basculant à 180°
- Maille : 35x107 mm (socle) / 155x290 mm (panneaux latéraux)
- 2 roulettes pivotantes et 2 fixes Ø125 mm

UK Description

The ROLL LINGE FLIP FRONT is ideal for transporting soiled linen bags. It has 3 fixed side panels. The upper front panel folds downwards which makes loading and unloading easier.

- Steel tube frame with wire mesh, electrolytically galvanized
- Removable panels
- 2 Side panels with labeling space
- 2 fixed side panels, 1 fixed rear panel and 1 fixed lower front panel
- Upper front panel foldable downwards at a 180° angle
- Mesh dimensions: base 35x107 mm / sides 155x290 mm
- 2 swivel and 2 fixed castors Ø125 mm



	Charge utile Load capacity	Roulettes Castors	Finition Material	Volume Load capacity	Poids net Unit weight	Référence Reference
ROLL LINGE FLIP FRONT	max. 500 Kg	4 x Ø 125 mm	Tubes et fils d'acier, finition électro-galvanisée <i>Steel tube frame with wire mesh, electrolytically galvanized</i>	-	45 Kg	070305ZQ

Modèle
Model

ROLL LINGE
FLIP FRONT

Article

070305ZQ

Dimensions
Measurement

A	mm	650
B	mm	720
C	mm	1505
D	mm	1700
E	mm	750
F	mm	810

